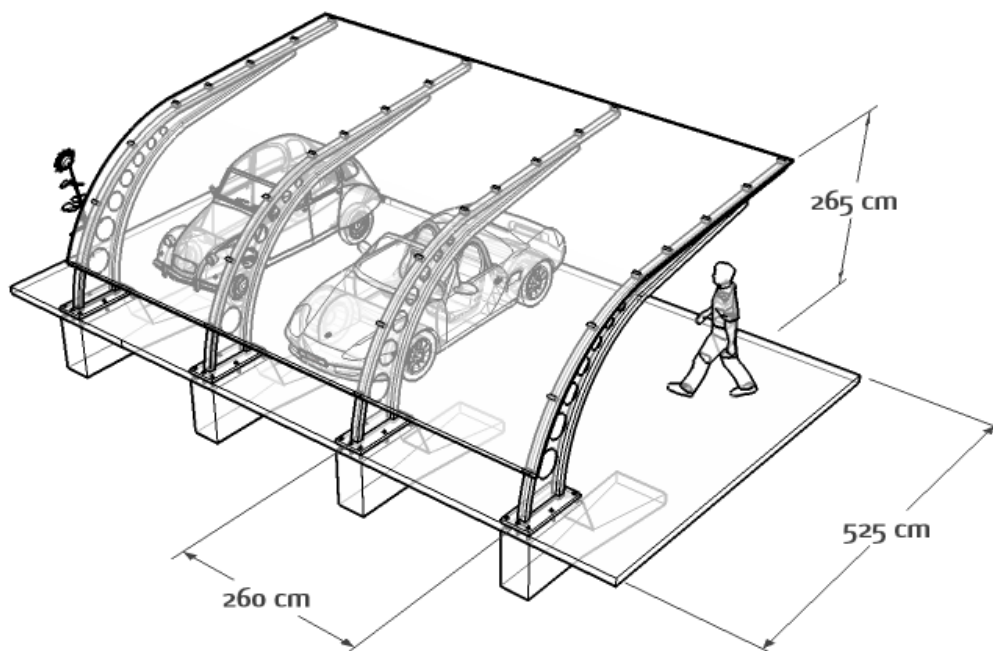


Montažno pokrito parkirišče CPROOF® Tehnične lastnosti

Montažno pokrito parkirišče CPROOF® je patentirano in izdelano v Sloveniji. Garancijska doba je 10 let.

1. Nosilna konstrukcija

- » Material: vroče pocinkano konstrukcijsko jeklo ali lepljen les
- » Masa jeklene konstrukcije: nosilec s sidrno ploščo 240 kg, povezovalni elementi 90 kg
- » Masa lesene konstrukcije: nosilec s sidrno ploščo 180 kg, povezovalni elementi 60 kg
- » Dimenzije: maksimalna osna razdalja med sosednjima nosilcema 260 cm, tlorisna dolžina 525 cm, višina pri uvozu 265 cm
- » Dovoljena obremenitev 1,5 kN/m²



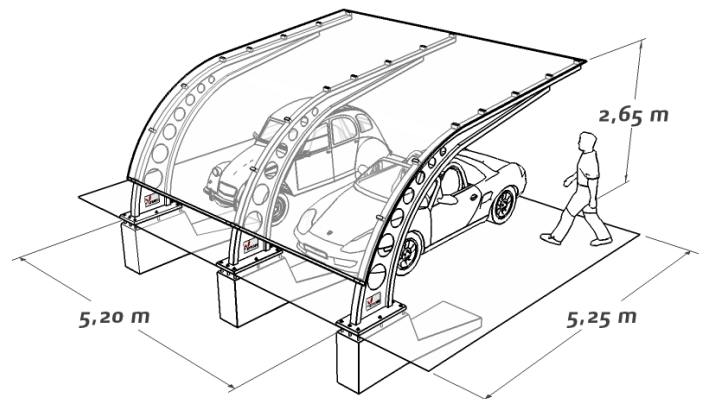
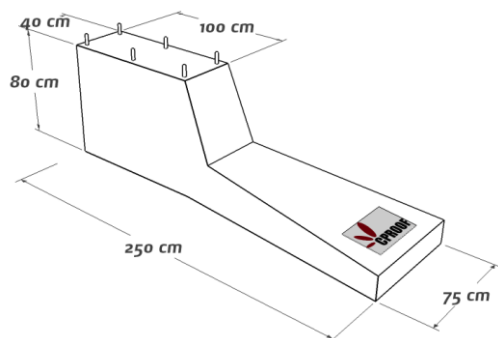
2. Streha

- » Material: dvostenske polikarbonatne plošče z aluminijastimi veznimi in odkapnimi profili
- » Barve: mlečno bela, dimno rjava, prozorna
- » Debelina: 10 mm, specifična teža: 1,7 kg/ m²
- » Odlična zaščita proti UV sevanju, svetlobna prepustnost: 35% - 79%
- » Preizkušena ognjevarnost, odpornost na različne mehanske vplive

3. Temeljenje

3.a) Suhomontažni AB temelj (h 80)

- » Material: armiran beton C 25/30 (po SIST EN 206-1), AB temelj izdelan v serijski proizvodnji, negovan na skladišču vsaj 30 dni
- » Osnovne dimenzije: višina 80 cm, dolžina 250 cm, širina na začetku 75 cm, širina na koncu 40 cm
- » Masa: 1466 kg, volumen 0,65 m³
- » Vgrajenih 6 sidrnih vijakov M24 dolžine 50 cm za vpetje konstrukcije



3.a) Suhomontažna AB temeljna plošča (h16)

- » Material: armiran beton C 25/30 (po SIST EN 206-1), AB plošča izdelana v serijski proizvodnji, negovana na skladišču vsaj 30 dni
- » Osnovne dimenzije: dolžina 340 cm, širina 125 cm, višina na začetku 8 cm, višina na koncu pri vpetju 16 cm
- » Masa: 1236 kg, volumen 0,57 m³
- » Vgrajenih 6 tulcev dolžine 16 cm s sidrnimi vijaki M24 za vpetje konstrukcije

